

FORZA 

**Mordaza de Taladro
Serie 33M**

**Press drill Vice
33M Series**



Serie 33M

ÍNDICE

1. Características técnicas
Technical Features 3
2. Dimensiones de la mordaza
Machine vice dimensions 3
3. Bases giratorias
Swivel bases 4
4. Bocas para las mordazas
Jaws vices 5
5. Varilla de apriete para mordazas
Tightening rod for vices 6
6. Despiece de la mordaza
Spare parts 6

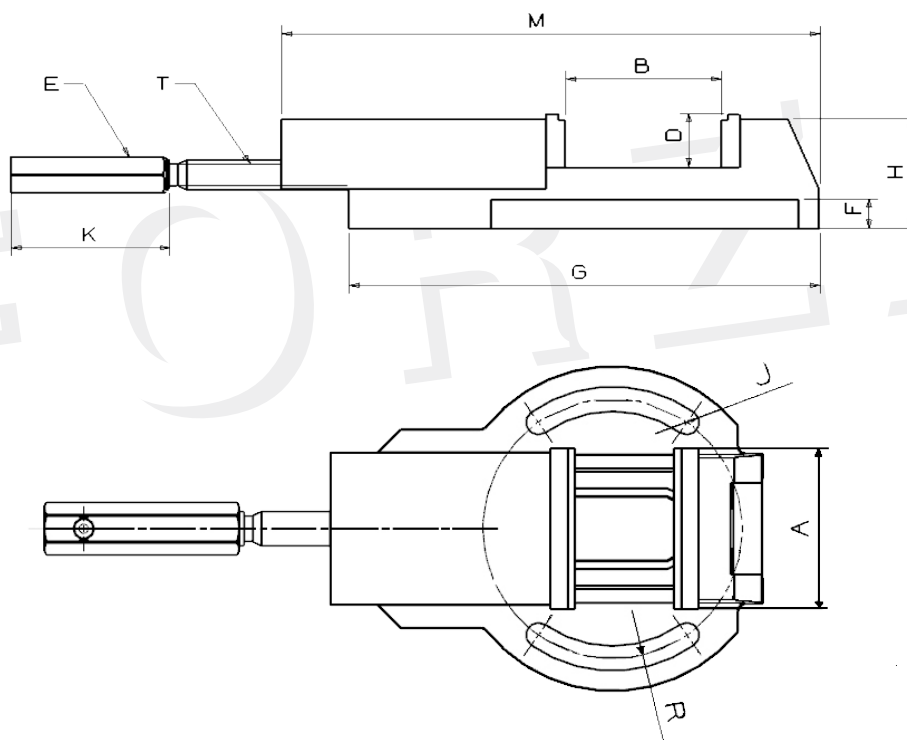
1. CARACTERÍSTICAS TÉCNICAS / TECHNICAL FEATURES

Construida en fundición nodular.
Admite base giratoria (opcional).
Con bocas duras con escalón.

Built in nodular cast iron.
Admit optional swivel base (optional).
With hard jaws with step.



2. DIMENSIONES DE LA MORDAZA / MACHINE VICE DIMENSIONS

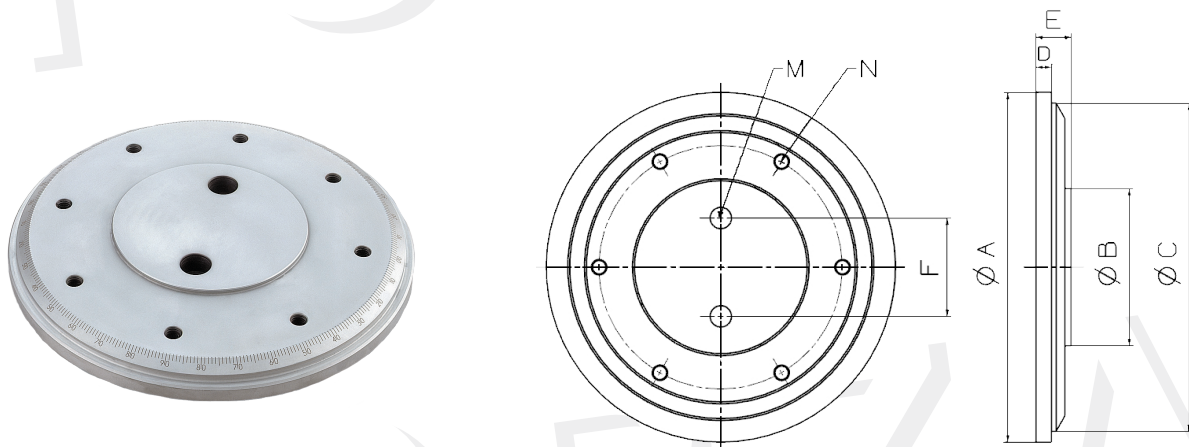


Ref.	A	B	D	E	F	G	H	J	K	M	R	T	V	Peso
33/65M	65	76	25,5	19	11	163	49	4,5	81	207	53	14x3	336509	2,7
33/85M	85	90	25,5	22	14,5	188	54	4,5	81	242	62	18x4	336509	4,3
33/100M	105	116	31,5	224	18	241	66	5,5	90	310	82	20x4	111883	8,5
33/125M	125	157	41,5	27	20,5	300	83	5,5	102	395	97	22x5	111883	17,5
33/150M	150	190	52,5	27	21	345	95	8	102	470	105	22x5	111883	23

■ **3. BASES GIRATORIAS / SWIVEL BASES**

Los agujeros N son para amarrar la mordaza a la base giratoria, los agujeros M son para amarrar la base a la mesa del taladro. También se pueden amarrar las bases giratorias a los taladros con bridas.

The holes N are for clamped the vice to the swivel base, the holes M are for clamped the base to the drill table. The swivel bases can also be clamped to the drill table with clamps.



Ref.	ØA	ØB	ØC	D	E	M	N	F	Peso	Brida
336598	160	60	149	8	17	M-10	M-8	40	2,1	336560
339598	178	80	167	8	18	M-10	M-8	50	2,7	336560
3310098	229	115	201	10	22	M-12	M-10	80	5,6	12560
3312598	259	125	247	10	22	M-12	M-10	80	7,6	12560
3315098	294	150	280	10	23	M-12	M-10	90	9,2	12560

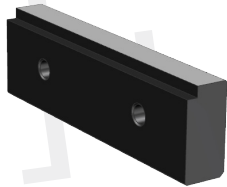
Brida para base giratoria
Swivel base clamp

Ref. Brida	Para base giratoria / For swivel base	Mordaza / Vice
336598	336598 - 338598	33/65 - 33/85
339598	3310098 - 3312598	33/100 - 33/125 - 85/150



■ 4. BOCAS PARA LAS MORDAZAS / JAWS VICES

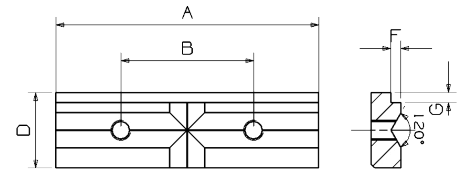
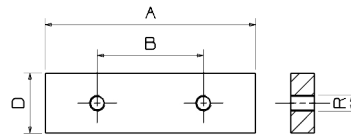
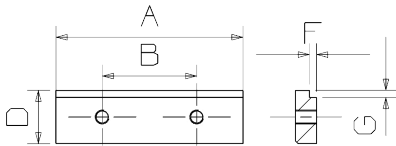
Boca Standard
Standard jaw



Boca Prismatica
Prismatic jaw



Boca Blanda
Soft jaw



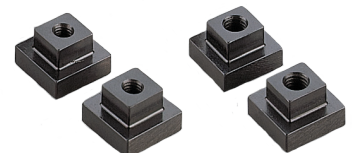
Ref.	B. Blanda Soft jaw	B.Standard S. Standard	B.Prismat	A	B	D	F	G	R
33/65	336550	336514	336551	65	26	25	3	3	M-6
33/85	338550	338514	338551	85	45	25	3	3	M-6
33/100	3310050	3310014	3310051	105	53	30	4	4	M-8
33/125	3312550	3312514	3312551	125	65	40	4,5	4,5	M-8
33/150	3315050	3315014	3315051	150	75	48	6	6	M-10

■ 5. TUERCAS EN T PARA MORDAZAS / T-NUTS FOR VICES

Se utilizan para introducir en la ranura de la mesa del taladro y así se puede roscar los tornillos de sujeción de la mordaza y la base giratoria.

They are used to insert into the groove of the drill table and thus can be threaded the clamping screws of the jaw and the swivel base.

Ref.	Mordazas	Referencia	Rosca	Par T de:
33121408	33/65 y 33/85	33121408	M-8	12 y 14 mm
33161808	33/65 y 33/85	33161808	M-8	16 y 18 mm
33121410	33/100 y 33/125	33121410	M-10	12 y 14 mm
33161810	33/100 y 33/125	33161810	M-10	16 y 18 mm
33161814	33/150	33161814	M-14	16 y 18 mm
33202214	33/150	33202214	M-14	20 y 22 mm

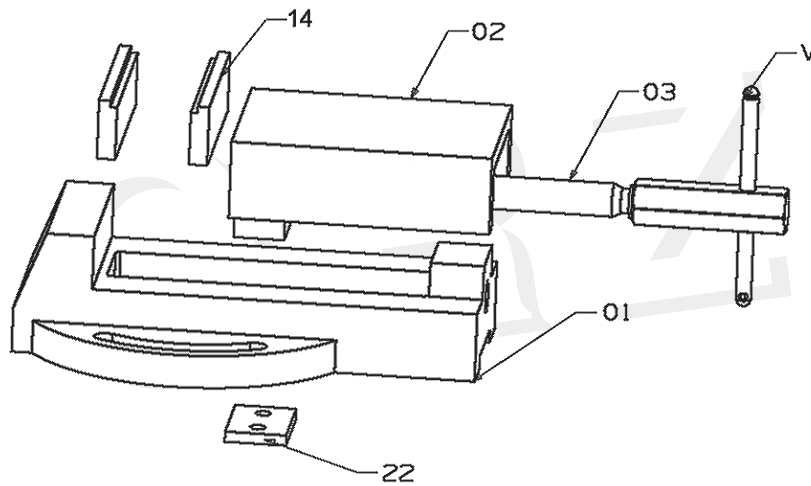


■ **6. VARILLA DE APRIETE PARA LAS MORDAZAS / TIGHTENING ROD FOR VICES**



Mordaza	Varilla	Ø	L
33/65	336509	8	120
33/85	336509		
33/100	111893	10	150
33/125	111893		
33/150	111893		

■ **7. DESPIECE DE LA MORDAZA / SPARE PARTS**





S.L. de Herramientas Especiales Forza
C/ San Miguel de Atxa, 24
01010 Vitoria
www.forza.es

